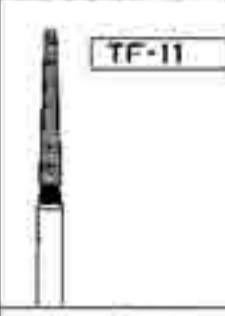
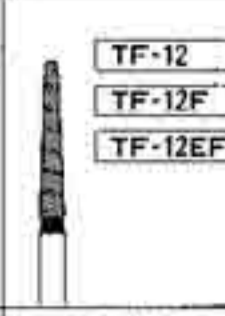
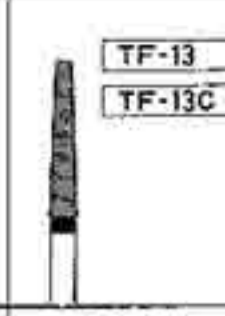
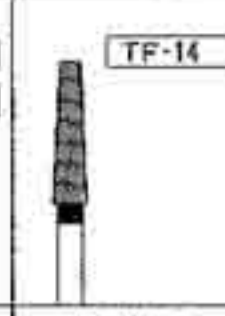
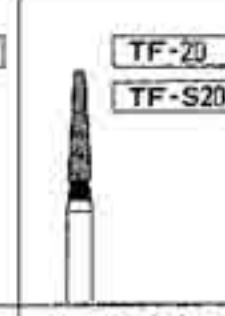
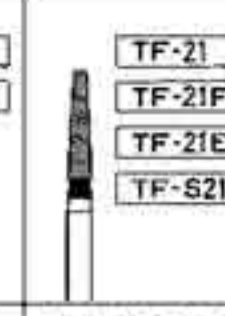
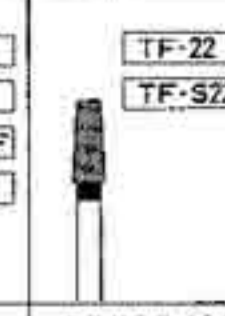
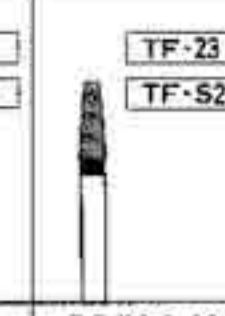
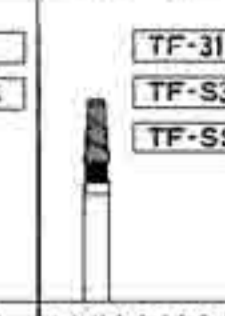
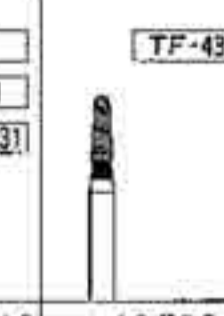




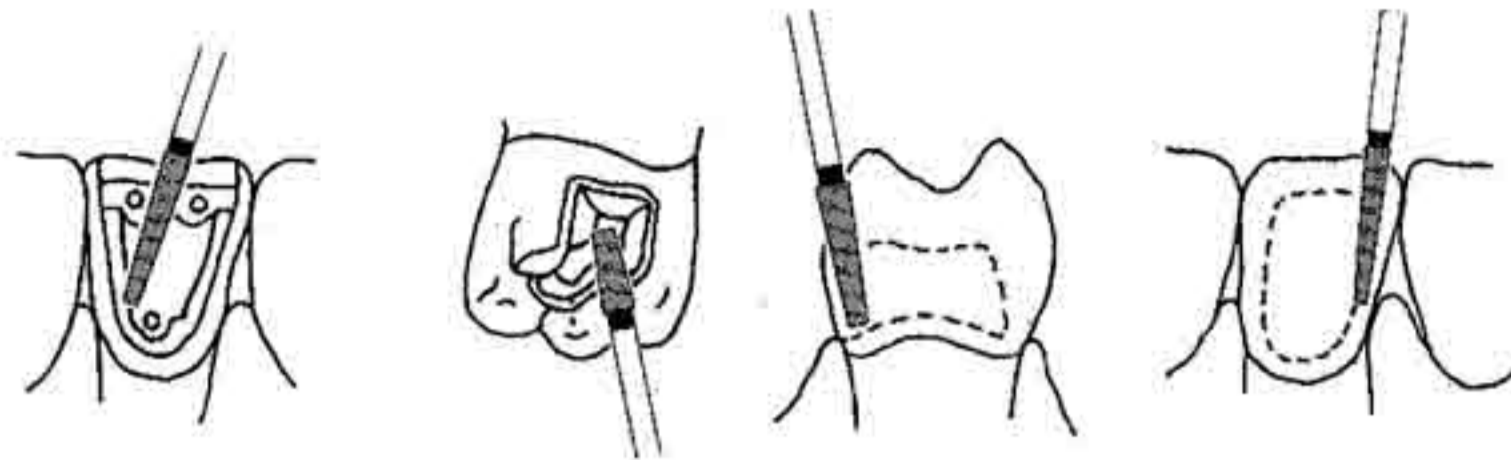
**ПРИЛОЖЕНИЕ НА  
ТУРБИННИТЕ БОРЧЕТА**



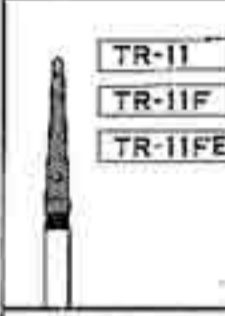
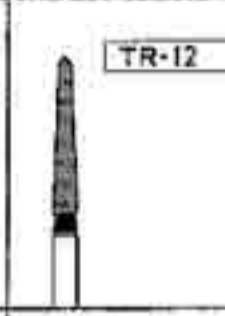
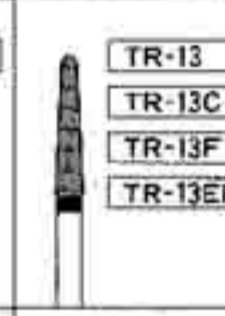
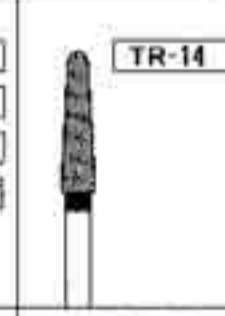
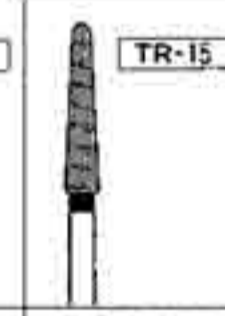
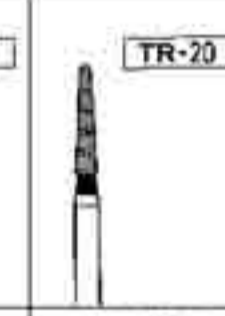
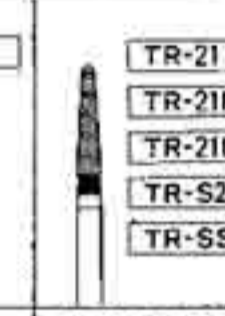
## TF серия конусни борчета с плосък връх

 TF-11	 TF-12 TF-12F TF-12EF	 TF-13 TF-13C	 TF-14	 TF-20 TF-S20	 TF-21 TF-21F TF-21EF TF-S21	 TF-22 TF-S22	 TF-23 TF-S23	 TF-31 TF-S31 TF-SS31	 TF-43
10.0/24.0	10.0/21.8	10.0/21.8	9.0/21.8	7.0/21.0, 18.8	7.2/21.0, 18.8	5.2/19.0, 16.8	5.0/20.0, 16.8	4.2/19.0, 16.8, 14.3	4.0/19.0
173/014	173/016	173/018	172/023	171/014	171/016	170/021	170/019	170/016	170/014

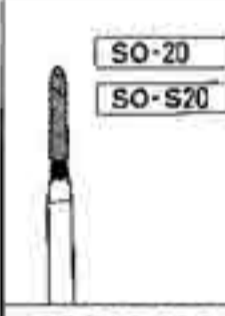
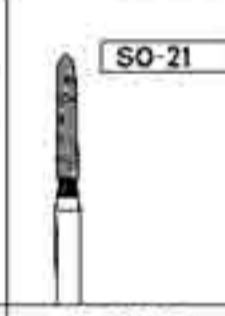
 TF-42	 TF-41 TF-S41
4.0/19.0	3.5/19.0, 16.8
170/012	169/011

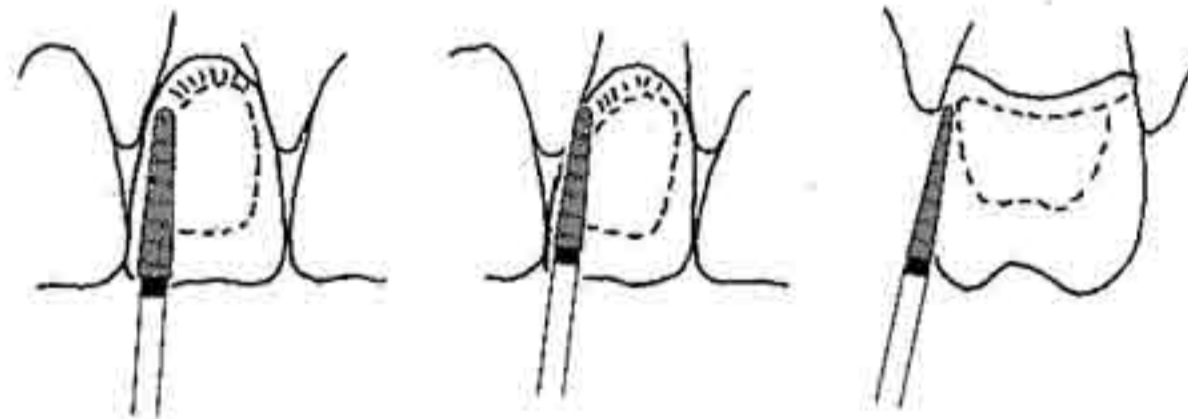


## TR конусни борчета с заоблен връх

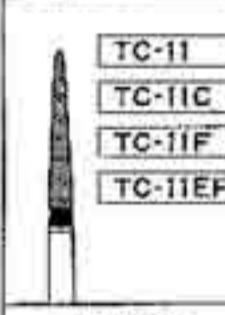
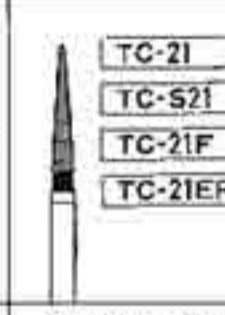
 TR-11 TR-11F TR-11FE	 TR-12	 TR-13 TR-13C TR-13F TR-13EF	 TR-14	 TR-15	 TR-20	 TR-21 TR-21F TR-21EF TR-S21 TR-SS21
10.0/21.8	10.0/21.8	9.0/21.8	9.0/22.0	11.2/23.8	7.0/21.0	7.2/21.0, 18.0, 17.8
199/016	199/016	199/018	198/022	200/022	197/014	197/016

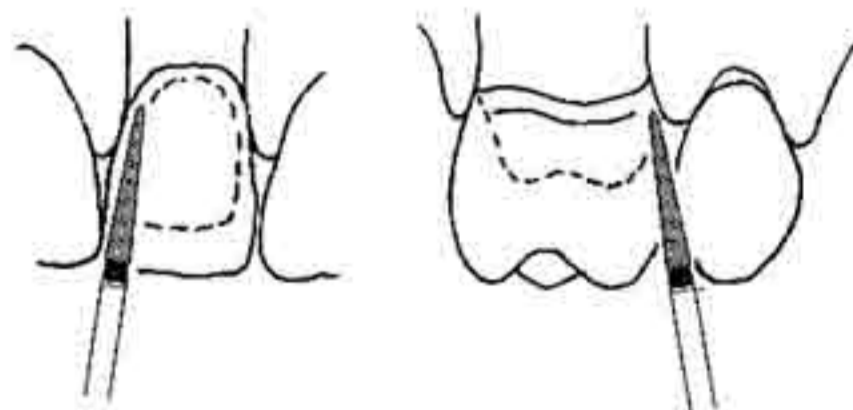
## SO серия прави цилиндрични борчета с заоблен връх

 SO-20 SO-S20	 SO-21
6.0/21.0, 18.8	8.0/21.8
288/012	289/014

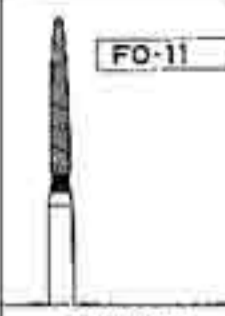

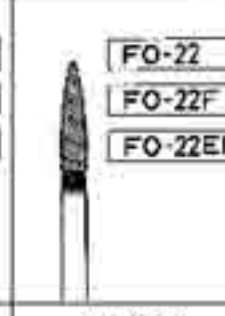
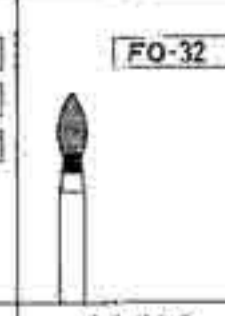
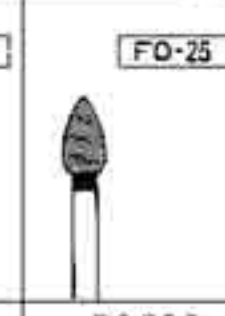
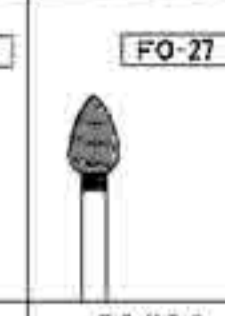


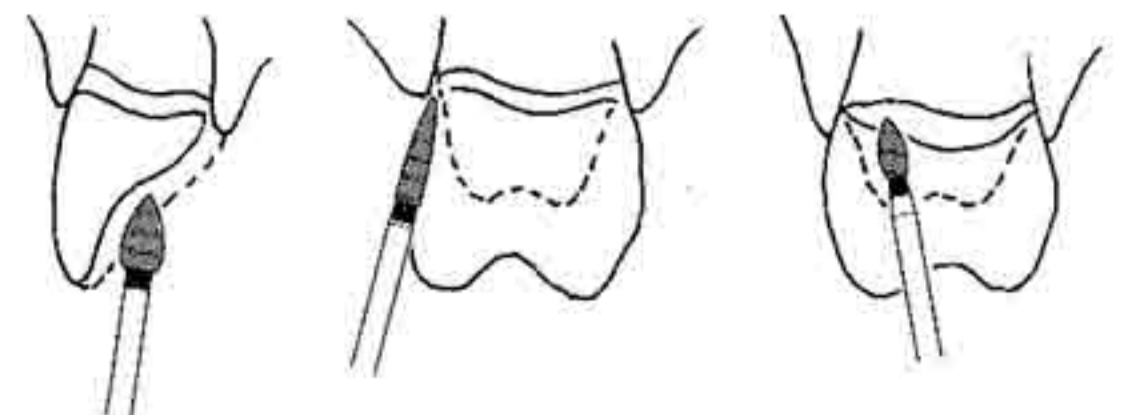
## TC серия конусни борчета с конусен връх

 TC-11 TC-11C TC-11F TC-11EF	 TC-21 TC-S21 TC-21F TC-21EF
10.0/21.8	8.0/22.0, 19.8
160/016	160/014


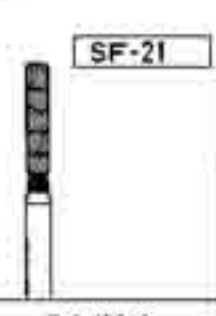


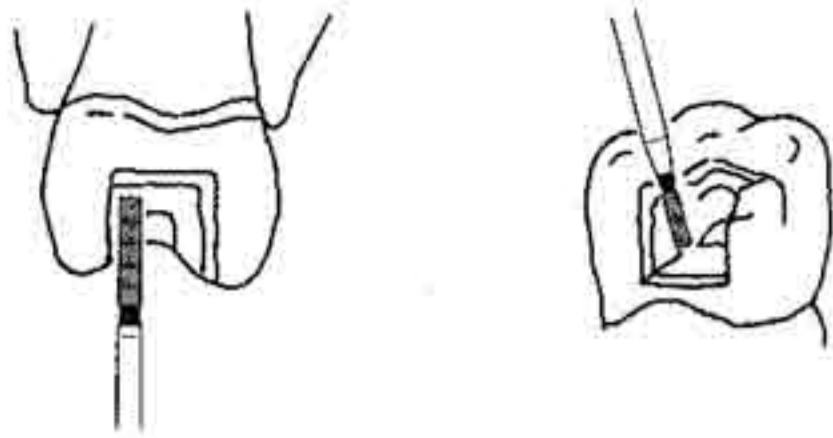
## FO серия пламаковидни борчета с конусен връх

 FO-11	 FO-21 FO-21F FO-21EF	 FO-22 FO-22F FO-22EF	 FO-32	 FO-25	 FO-27
10.0/24.0	7.2/21.0	7.2/21.0	3.8/19.5	5.0/19.0	5.0/19.0
299/012	298/014	298/016	257/016	257/028	257/032

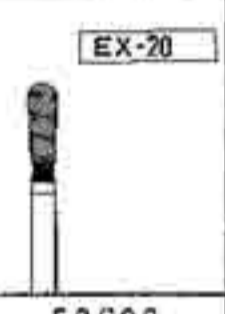
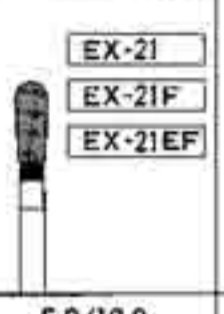
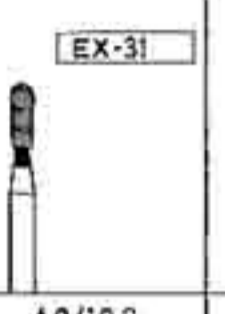



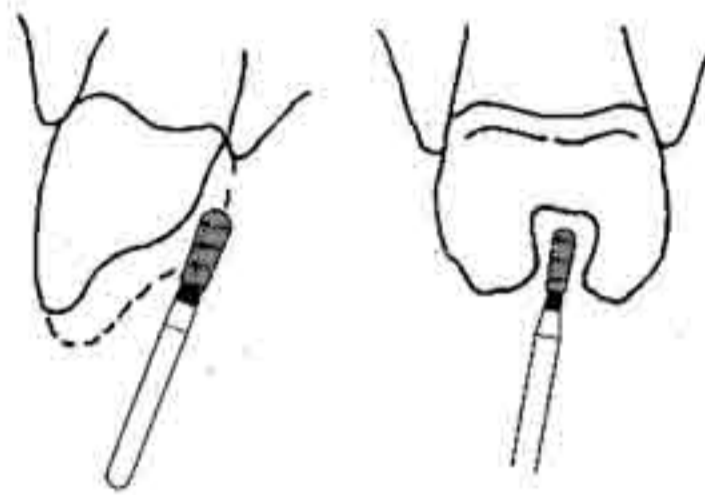
## SF серия прави цилиндрични борчета с плосък връх



 SF-41	 SF-21
4.0/19.0	7.0/21.0
109/010	110/014

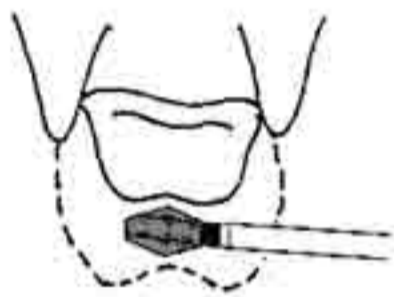



## EX серия допълнителни форми на борчета

 EX-20	 EX-21 EX-21F EX-21EF	 EX-31	 EX-41
5.0/19.0	5.0/19.0	4.0/19.0	2.8/19.0
237/018	237/021	234/014	237/018




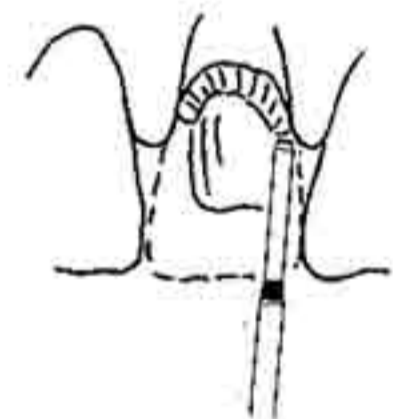
 EX-11	 EX-12
5.0/19.0	7.0/20.0
039/032	039/035




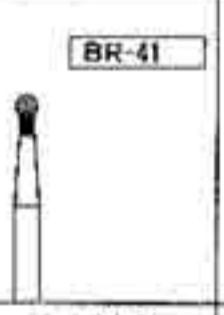
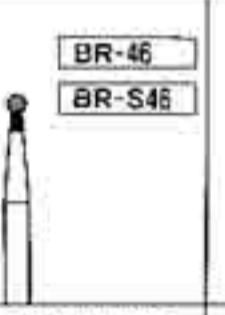

 EX-24
10.0/24.0
220/017

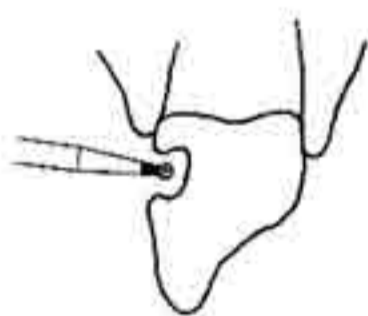
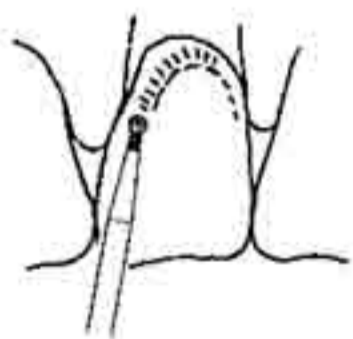


 EX-18F
21.0
150/012

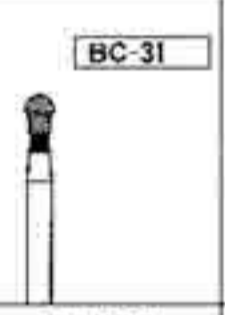
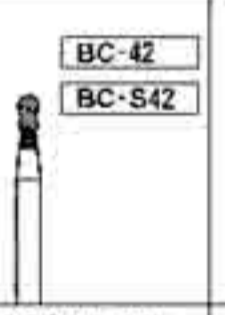



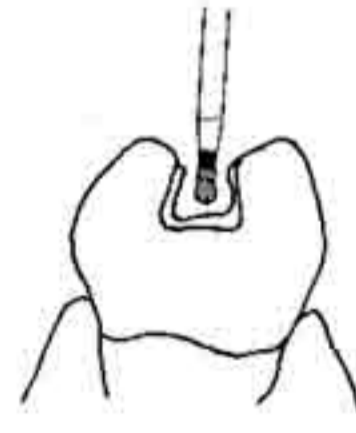
## BR серия кръгли борчета

 BR-31	 BR-41	 BR-46 BR-S46	 BR-45 BR-S45
1.8/19.0	1.4/19.0	1.2/19.0, 16.5	1.0/19.0, 16.5
001/018	001/014	001/012	001/010

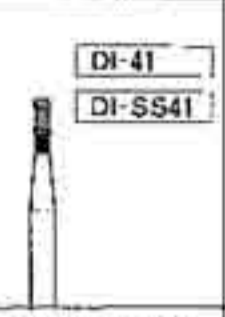



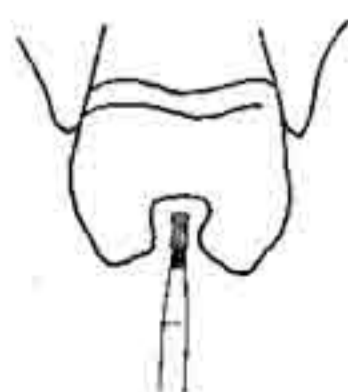
## BC серия кръгли борчета с продължен прав цилиндър

 BC-31	 BC-42 BC-S42	 BC-43 BC-S43
2.3/19.0	2.3/19.0, 16.5	2.3/19.0, 16.5
002/018	002/014	002/012



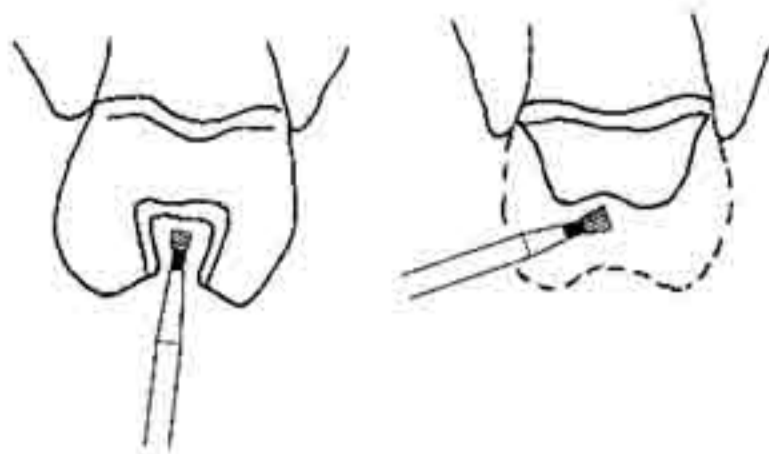
## DI серия с двойно обърнат конус борчета

 DI-41 DI-SS41	 DI-42
2.9/19.0, 14.3	3.3/19.0
019/010	019/014



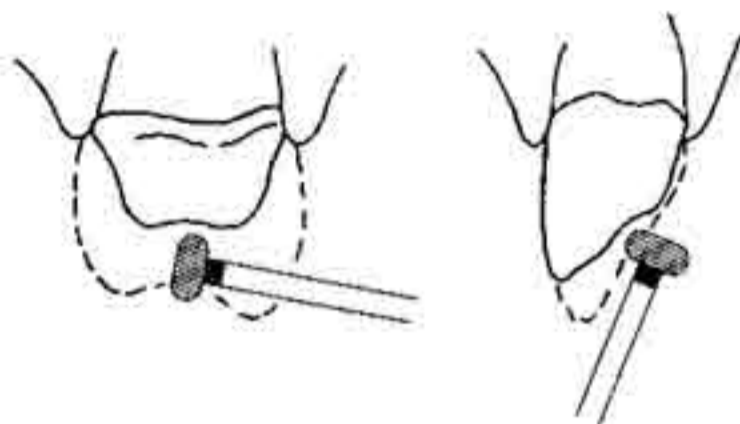
## SI серия с обратен конус борчета

SI-48 SI-548	SI-47	SI-46 SI-546
1.8/19.0, 16.5	1.7/19.0	1.3/19.0, 16.5
010/018	010/014	010/012



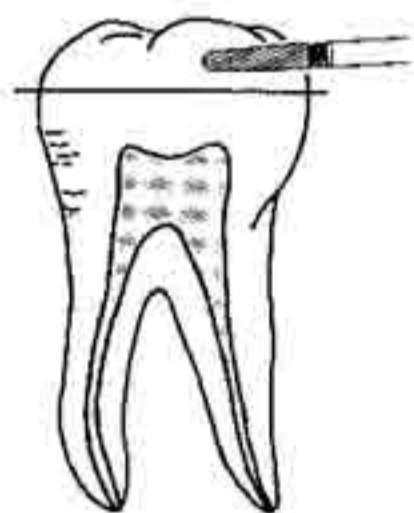
## WR серия с ролковидни форми борчета

WR-13 WR-13C
2.0/19.0
068/042

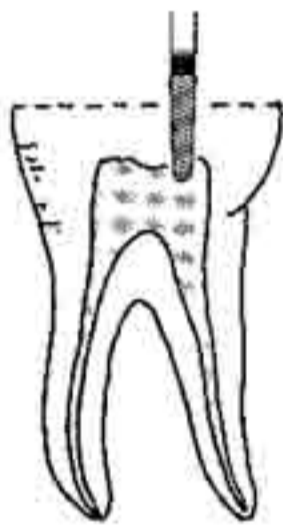


## Диамантени борчета с достъп за отваряне

TR-62C
7.0/20.0
197/018

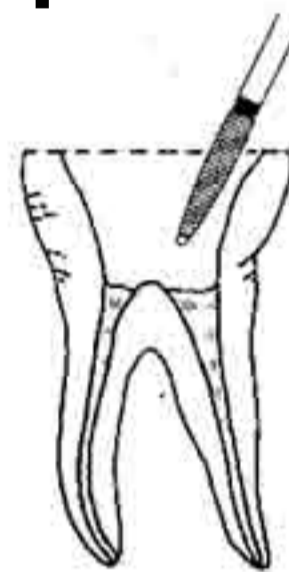


① Борчета за оклузивно изпиляване



② Борчета за отваряне на пулпната камера

FO-54C
9.5/21.0
190/018

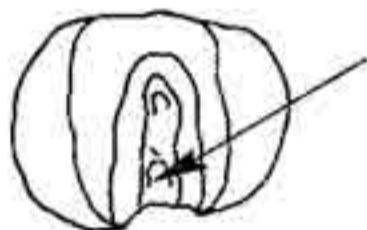


③ Борчета с достъп за доотваряне

## CR серия борчета за подготовка на инлей

CR-11F CR-11EF	CR-12F CR-12EF
5.0/19.0	3.8/19.0
196/020	198/015

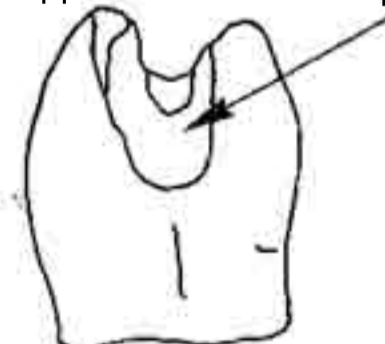
оклузивно модел за подготовка на повърхността



оклузивно борче за подготовка на повърхността

CR-21F	CR-22F
6.8/21.5	7.0/21.5
197/012	268/019

заедно с близкия модел за подготовка на повърхността



заедно с близките борчета за подготовка на повърхността